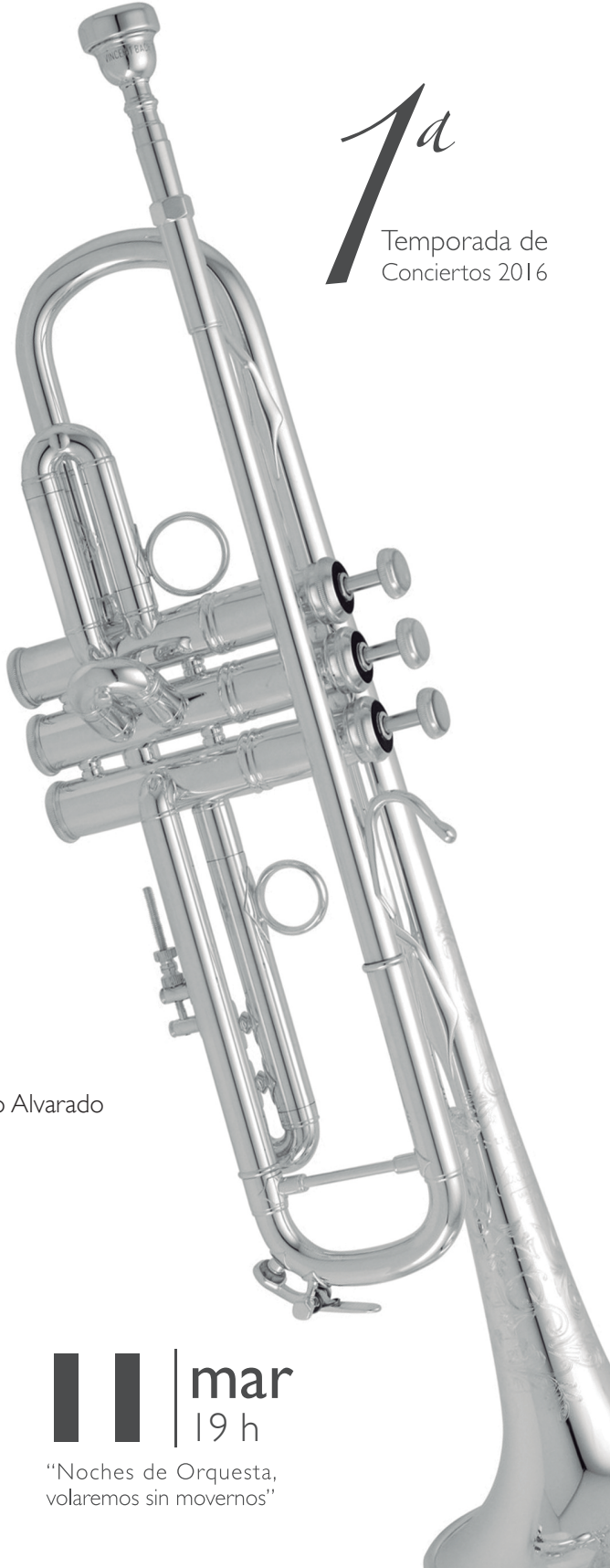


1^a
Temporada de
Conciertos 2016



Director Huésped
Mtro. Daniel H. Álamo Alvarado

|| | **mar**
19 h

"Noches de Orquesta,
volaremos sin movernos"

CONCIENCIA



¿Usas la razón o la
violencia?

www.uaeh.edu.mx/conciencia_garza



Instagram



YouTube

Programa

Obertura "La fuerza del destino"	G. Verdi
Gran Pascua Rusa	N. Rimsky- Korsakov
<i>f Intermedio f</i>	
Danza Eslava No. 7 Op. 46	A. Dvořák
Sinfonía No. I Primavera	R. Schumann
I. Andante un poco maestoso	
II. Larghetto	
III. Scherzo molto vivace	
IV. Allegro animato e grazioso	
Danza Eslava No. 8 Op. 46	A. Dvořák





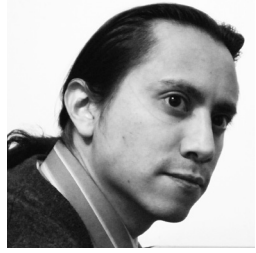
Orquesta Sinfónica de la Universidad Autónoma del Estado de Hidalgo, A. C.

El rector de esta casa de estudios, Mtro. Humberto Veras Godoy promueve un proceso de renovación y transición de la Orquesta Sinfónica con el fin de alinear el trabajo hacia el reconocimiento global, de acuerdo a lo estipulado en el Plan de Desarrollo Institucional que impulsa una cultura visible internacionalmente.

La Orquesta Sinfónica de la UAEH surge en 1997 como resultado de la gestión del Licenciado Gerardo Sosa Castelán como rector de la Universidad Autónoma del Estado de Hidalgo (UAEH), concebida como una agrupación musical de excelencia que permitiera difundir la música sinfónica entre la comunidad universitaria y la sociedad en general.

Actualmente, en su nueva etapa y gracias al esfuerzo de la UAEH y su Patronato, la máxima embajadora cultural de esta casa de estudios se encuentra conformada por 80 músicos profesionales. Ofrece conciertos especiales y didácticos de manera permanente en su recinto oficial, el Aula Magna "Alfonso Cravioto Mejorada" así como en diferentes espacios universitarios, municipios de la región y escenarios nacionales e internacionales.

Con el firme compromiso de impulsar la promoción de la cultura, desde hace más de 15 años la OSUAEH estimula y despierta emociones en cada uno de los asistentes a través de sus espectáculos cumpliendo así, su misión de transmitir el valor de la música sinfónica universal.



Daniel H. Álamo Alvarado

Director Huésped

Originario de la Ciudad de México, comenzó sus estudios de guitarra y dirección de orquesta en el Conservatorio Nacional de Música. Estudió Piano en la Escuela Nacional de Música de la UNAM bajo la guía de la Maestra y concertista Monique Rasetti. Tomó clases de música de cámara con Horacio Franco, armonía y análisis con el compositor Armando Luna Ponce y materias teóricas y de composición con el organista José Suárez. Ha participado en cursos y diplomados de dirección musical con los Maestros Johann Duijck, Avi Ostrowsky, Alexander Polyanichko, y el Compositor y Director Sergio Cárdenas.

A los 18 años fue nombrado director adjunto del Coro y Camerata del Ejército y Fuerza Aérea Mexicana. Ha sido director huésped del Coro de Cámara del Centro Nacional de las Artes, la Orquesta de Cámara de la Escuela Nacional Preparatoria, la Orquesta Sinfónica Carlos Chávez, la Orquesta Sinfónica del Conservatorio Nacional de Música, el Coro de Cámara del Conservatorio Nacional de Música, el Coro de Cámara de Puebla, el Coro de Cámara de la Universidad de las Américas (UDLA), la Orquesta de Cámara de Xalapa, la Orquesta Sinfónica de la Escuela Nacional de Música - UNAM, la Orquesta Juvenil Universitaria "Eduardo Mata", la Orquesta Filarmónica de Tomsk y la Orquesta Sinfónica Académica de San Petersburgo, en Rusia. Se ha presentado como director huésped y solista en la Sala Nezahualcóyotl, el Anfiteatro Simón Bolívar, el Auditorio Silvestre Revueltas del Conservatorio Nacional de Música, el Auditorio Blas Galindo del Centro Nacional de las Artes, la Sala Xochipilli de la Escuela Nacional de Música, el Espacio Cultural Metropolitano en Tamaulipas, el Centro Cultural de Tamaulipas, Centro Cultural Nuevo Laredo, y otros espacios internacionales.

Es integrante fundador de la Orquesta de Cámara de Fundación Cultural MIRARTE A.C. Ha dirigido también al cuarteto de guitarras Coyoacán durante un homenaje a Joaquín Rodrigo. Fue invitado a dirigir durante el concierto de 80 Aniversario de la ENM-UNAM y ha realizado varios estrenos mundiales, continentales y nacionales. Estrenó su obra "Coyote en Ayuno", comisionada por el escultor Sebastián para la develación de la placa de su escultura homónima, durante el festejo del 45 aniversario del Municipio de Nezahualcóyotl. Fue Director Asistente Artístico de la OSENM-UNAM, que dirige Sergio Cárdenas. Hasta 2013, fue Profesor Investigador Titular y Director de la Orquesta Sinfónica del Instituto de Artes de la Universidad Autónoma del Estado de Hidalgo.

Notas al programa

Obertura “La fuerza del destino”

Compuesta por Giuseppe Verdi, es una pieza interpretada a menudo en la apertura de conciertos. La ópera fue estrenada en San Petersburgo, Rusia en 1862, y revela la madurez que había alcanzado su compositor así como su inclinación por los temas españoles.

La representación cuenta el drama homónimo de Ángel Pérez de Saavedra, Duque de Rivas, entonces considerado uno de los dramaturgos románticos españoles más reconocidos, con libreto de F. M. Piave. Narra los desdichados amores de Leonora, hija del marqués de Calatrava, y Don Álvaro, descendiente de la familia real inca. Se compone de escenas de gran poesía y refinamiento así como de pasajes cómicos y satíricos.

Gran Pascua Rusa

Es una obertura compuesta por Nikolái Rimski-Kórsakov, en 1888 utiliza melodías y cantos de la antigua iglesia y de la liturgia ortodoxa rusa. La obra tiene un profundo espíritu religioso, su introducción es lenta y a la vez majestuosa pues utiliza dos cantos litúrgicos: “Dios resucitará” y “El Ángel habló” que refieren a la profecía de Isaías sobre la Resurrección de Cristo. El principal atractivo de esta obra es la belleza en la instrumentación, la solemnidad y la gran profundidad religiosa que le acompaña.

Fue dedicada a la memoria de Modest Mussorgsky y Alexander Borodin, dos miembros del grupo de compositores conocidos como “Los Cinco”.

Sinfonía No. I Primavera

La obra orquestal de Robert Schumann fue compuesta en 1841. La fanfarria que se escucha al inicio del primer movimiento tiene como tema el poema “La Primavera florece en el valle” de Adolf Böttger. El primer movimiento comienza con una lenta introducción en la que los metales ofrecen un tema grave y solemne que corresponde claramente a la frase del poema. Se caracteriza por tener música fresca y espontánea impulsada por una inagotable energía rítmica.

El compositor la orquestó en menos de un mes y el estreno se realizó en Leipzig, una ciudad alemana en el noroeste del estado de Sajonia bajo la dirección de Félix Mendelssohn. Esta Sinfonía es de carácter apasionado al igual que otras composiciones de Schumann como “El año del Lied”.

Danza Eslava No.7 y No. 8 Op. 46

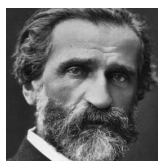
Las Danzas Eslavas fueron escritas por el compositor checo Antonín Dvořák entre 1878 y 1886, están inspiradas en las Danzas húngaras de Johannes Brahms de 1869, sin embargo; existen grandes diferencias en ambas colecciones. Brahms utilizaba melodías del folclore tradicional húngaro, Dvořák solo utilizaba los ritmos de la música folclórica eslava, las melodías eran totalmente de su propia invención.

Este trabajo musical permitió a su creador alcanzar reconocimiento a gran escala por exaltar el nacionalismo de su país. Tras alcanzar un notable éxito de las danzas catalogadas en el Op. 46, posteriormente en 1886 realizó otras danzas pero ahora bajo el Op. 72 con la misma aceptación.

La Danza Eslava No.7 está basada en el skočná, es una rápida danza eslava folclórica, normalmente escrita en 2/4 mientras que la Danza Eslava No. 8 del tipo Furiant, es una danza bohemia (de la actual Republica Checa), rápida y veloz en compás de 2/4 y 3/4 con frecuentes cambios de acentuación.



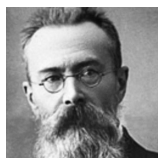
Compositores



Giuseppe Verdi (1813-1901)

El compositor italiano es considerado como el más notable creador de óperas del siglo XIX del periodo romántico. Su obra es particularmente dramática, fue el gran señor de la escena lírica europea en su tiempo. Sin traicionar los rasgos más característicos de la tradición operística italiana, sobre todo en lo concerniente al tipo de escritura vocal, consiguió dar a su música un sesgo nuevo, más realista.

En contraste a los compositores italianos anteriores, cultivó más el aspecto dramático que el musical, si bien en sus óperas se encuentra la influencia de los compositores Rossini, Bellini y, especialmente, Donizetti. Entre los principales temas de su interés se hallaban los dramas románticos ambientados en el medievo, con personajes complejos y contradictorios.



Nikolái Rimski-Kórsakov (1844-1908)

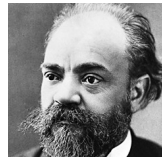
Compositor y director de orquesta ruso considerado maestro de la orquestación, ocupa un lugar destacado en la música sinfónica de finales del siglo XIX. Fue el miembro mejor preparado desde el punto de vista técnico del "Grupo de los Cinco", aunque, como en los casos de sus compañeros Balakirev, Borodín y Mussorgsky, su dedicación a la música no fue en sus inicios profesional. Como los demás músicos de su generación, buscaba plasmar en sus óperas un carácter auténticamente ruso en los temas y la música que sus predecesores. En sus composiciones utiliza tanto modos antiguos de la iglesia como modos poco frecuentes con intervalos aumentados y disminuidos. Escribió, entre otras muchas piezas, tres Sinfonías (1865-1884); Sinfonietta sobre temas rusos (1884), Capricho español (1887) y Sheherezade (1888).



Robert Schumann (1810-1856)

Compositor y crítico alemán considerado el máximo representante del periodo Romanticismo. Estudió piano y música a la vez que hacía lo propio con la poesía. A lo largo de su vida y su obra reflejó en su máxima expresión los orígenes del romanticismo, siempre resaltando la pasión, el drama y el júbilo. Consiguió unir la literatura con la complejidad musical, creando obras de gran intensidad lírica.

Su producción se concentró en distintos géneros, hasta 1840 se consagró a la música para piano, durante 1841 al medio orquestal, mientras que al año siguiente a la música de cámara con varios cuartetos y un quinteto para piano.



Antonín Dvořák (1841-1904)

El compositor checo es uno de los grandes compositores de la segunda mitad del siglo XIX, es considerado el principal representante del nacionalismo de su país en la música. En 1873 alcanzó reconocimiento por su composición "Himno Patriótico", de tono nacionalista, ese mismo año obtuvo proyección internacional con su colección de "Danzas eslavas". Su obra es muy variada, integra desde la ópera a la música de cámara pasando por la música sinfónica, a la cual dedicó más atención.

En sus creaciones posee un lenguaje moderno, emplea mayor sofisticación técnica y una orquesta de plantilla más numerosa. En su orquestación busca la espectacularidad y espontaneidad, conseguida a través de contrastes dinámicos y de la experimentación de nuevas combinaciones tímbricas. Algunos de los recursos que emplea son propios de los compositores eslavos, como la utilización frecuente del registro grave del violín y el uso de los instrumentos de metal.

VIOLINES PRIMEROS José Esteban González Espíritu – concertino; Juan de Dios Gandarillas Martínez – Co principal; Ángel Rodríguez Barreto, Edgar Gutiérrez Gutiérrez, Yanh Ponce Torres, Mónica Marcela Romero Martínez, Jorge René Gómez Núñez de Cáceres, Hugo Alberto González García, Mario Alberto Juárez Rodríguez, Francisco Javier Estrada Cortez, José Fabián Romero Gómez; Sebastian Abimael Luna Valdez, María Fernanda Badillo Calva – Becarios. **VIOLINES SEGUNDOS** Enrique Omar Barrientos Candela – Principal; Iván Lenin Toledo Barragán – Co principal; Alejandro Flores Martínez, Margarita Blanco Martínez, Maritza Juliana Durán Álvarez, Julia Elizabeth Ortega González. **VIOLAS** Carlos Alberto Castillo Rueda – Principal, Yunuén Minerva Zúñiga Ojeda – Co principal, Yetlanezi Mendoza Jänsch, Jesús Raymundo Millán López, Aarón Darío Silva Muñoz, Charles Guillermo Andrade González; Oswaldo Hernández Otero, Verónica Benita Flores León, Elsa Janeth Pérez Pérez – Becarios. **VIOLONCHELOS** Andrés Christian Olguín Reyes – Principal, Mylene Álvarez Moreno – Co principal; Christian Erick Mendoza Ávila, Yadira Citlali Luis Marcial, Mariana Flores Peredo, Cesar Alan Rosales Vera, Andrea Alanis Hernández. **CONTRABAJOS** Juan Carlos Valdés Becerra – Principal; Juan Enrique García Martínez – Co principal; Roberto Garrido Figueroa, Fredy Hernández Hernández, César Alejandro Hernández Molina; Hugo Valle Martínez, José Manuel Delgado Mera – Becarios. **FLAUTAS** Alejandro Cornejo Velázquez – Principal; Roberto Adrián Vázquez Zepeda; Miguel Ángel Calderón Zamora – Becario. **OBOES** Oscar Pérez Carrillo – Principal; Margarita Hernández Camacho. **CLARINETES** Javier Cruz Mónico – Principal; Julio César Caballero Gutiérrez – Co principal; Ángel Cornejo Velázquez; Jorge Alberto Crisóstomo Cruz – Becario. **FAGOTES** Julián García Sánchez – Principal; Fernando Trejo García – Co principal. **CORNOS** Martín Gutiérrez Morales – Principal; Osvaldo Barbadillo Zavala – Co principal. **TROMPETAS** Alberto Sánchez Cárdenas – Principal, J. Yair López López – Co principal; Juan Osvaldo Sánchez Romero. **TROMBONES** Leonel Vidal Santos – Principal; Luis Enrique Cruz García – Co principal; Gabriel Rodríguez Hernández. **TUBA** José López Juárez – Principal. **TIMBALES** Juan Guadalupe Mercado Rangel – Principal. **PERCUSIONES** Manuel Alejandro Reynoso Zacarías – Principal; Fernando Alberto Sánchez Hernández; Iván Martínez Valencia – Becario. **PIANO** Jonathan Robles Reyes – Principal.

Ahora, adquiere tus boletos
en los siguientes
puntos de venta:



Además disfruta de las promociones que tienen preparadas para ti semana a semana al entregar el talón de tu boleto.

La música sinfónica como nunca la imaginaste...





Universidad Autónoma del Estado de Hidalgo



UAEH

Humberto Veras Godoy
Rector

Adolfo Pontigo Loyola
Secretario General

Jorge del Castillo Tovar
Coordinador de la División de Extensión de la Cultura

OSUAEH

Francisco De Jesús Rico
Director interino OSUAEH

Thais C. Flores Peza
Directora Administrativa

Chantal Johani Vargas Cerón
Departamento de Comunicación Social y Relaciones Públicas

José Carlos González Paredes
Bibliotecario

Ignacio González Chávez
Auxiliar Técnico

Reyna Vargas Hernández
Secretaria

Aula Magna "Alfonso Cravioto Mejorada" del CEUNI
Av. Universidad s/n Col. Santiago Jaltepec
Mineral de la Reforma, Hidalgo, México. C. P. 42182
Tel. 01 (771) 71 7 20 00 Ext. 2998 o 3031



OSUAEH



@osuaeh



OSUAEH